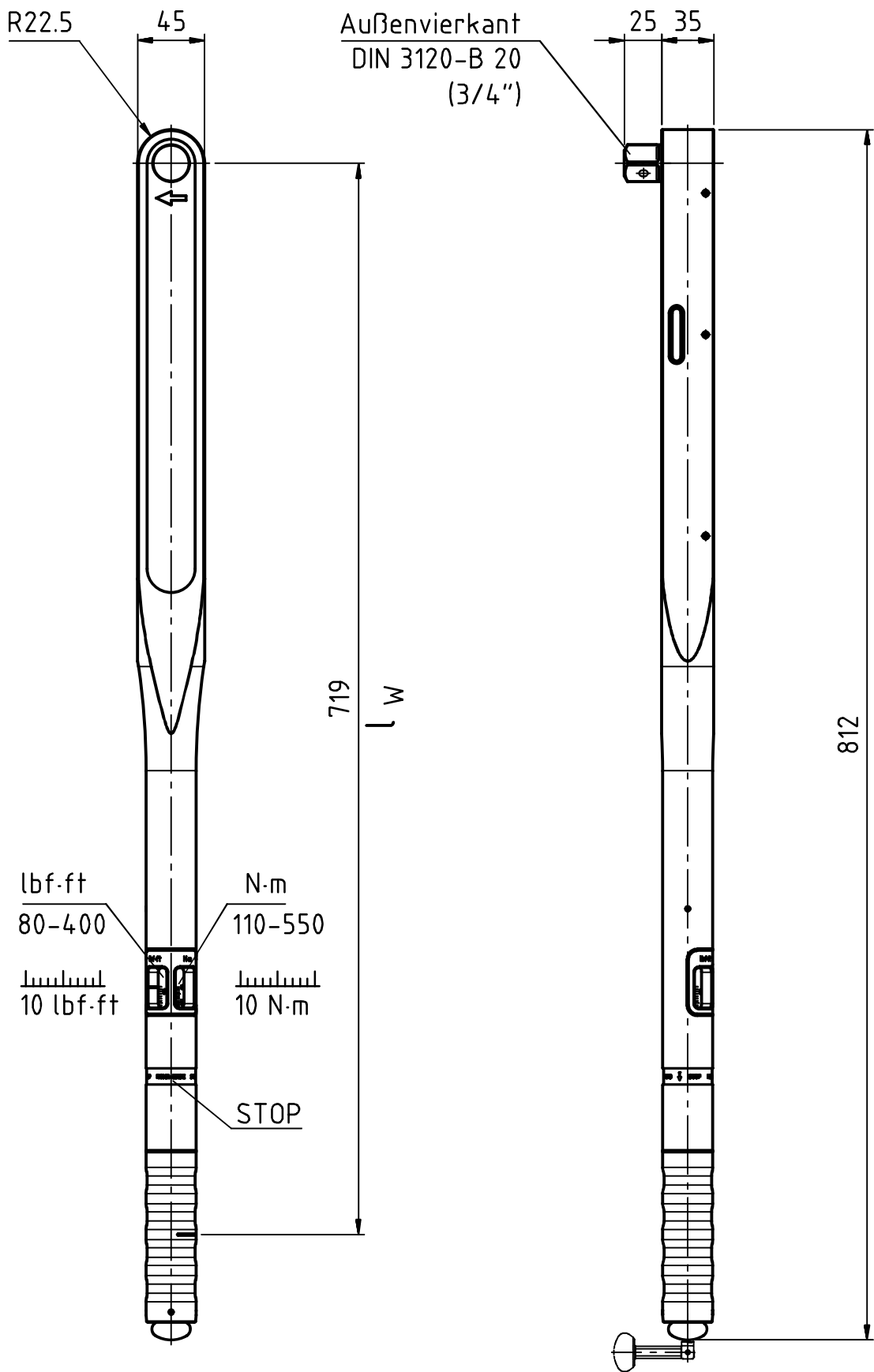


Index	Anderungs-Nr.	Anderung	Datum	Name
B	3293_0	Zeichnung an aktuelles Design angepasst	17.02.14	M.Eisner
C	3378_0	Auf Design 2016 umgestellt; Firmenname geändert	01.12.16	M.Eisner



gültig ab 2016

m = 2988 g

GEDORE
TorqueTech GmbH · Solingen

Bearb.	18.02.02	Schlubbe	Änderungsindex	Ident.-Nr. (Teilenummer)
Gepr.	18.02.02	Baumann		
Norm			C	1427156M_1

Bezeichnung
8574-10 Dremometer DS 3/4" 110-550 N·m